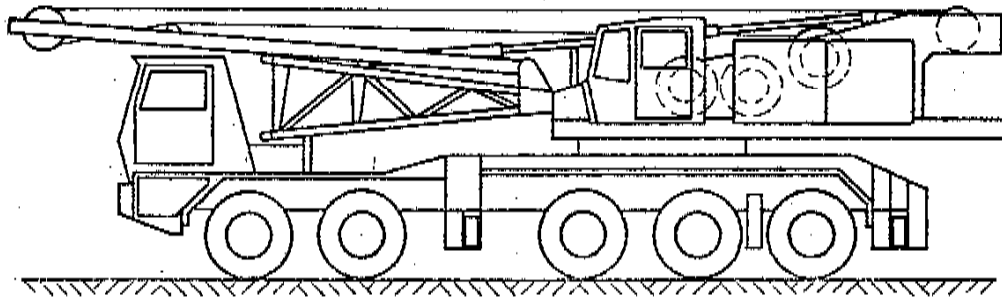


GOTTWALD AUTOKRAN AK 160-53

mit diesel-hydraulischem Antrieb

Tragfähigkeit 125 t



LEO GOTTWALD
WERK DÜSSELDORF

TELEFON: (0211) 7956-1

TELEX: 08 582 638

TELEGRAMMADRESSE: BAKRA

Technische Daten

Type AK 150 - 53 = 5 Achsen

Antriebsmotoren:

Viertakt - Dieselmotor, luftgekühlt	Fahrmotor	Kranmotor
Fabrikat	Klöckner - Humboldt - Deutz	
Type	F 12 L 413	F 8 L 413
Leistung nach DIN 70 020 bzw. DIN 6270	304 PS bei 2500 U/min	210 PS bei 2650 U/min

Getriebe: Allison - Wandler - Lastschalt - Automatik - Getriebe HT 750 DRD
mit Überbrückungs - Kupplung im 3., 4. und 5. Gang.

Fahrgeschwindigkeiten (km/h) bei Motordrehzahl 2500 U/min:

Gänge	1.	2.	3.	4.	5.	Rw.
Straße	0 - 6,8	17	26	38	54	6,8

Kranengeschwindigkeiten:

Heben I und II (einsträngig bis 8 t)	0 bis ca. 38 m/min
Schnellgang ohne Last	0 bis ca. 120 m/min
Bei Teillasten sind Zwischenwerte lastabhängig möglich.	
Drehen	0 bis ca. 0,6 U/min
Einziehen des Auslegers (einsträngig bis 12 t)	0 bis ca. 20 m/min Seilgeschwindigkeit
Schnellgang	0 bis ca. 40 m/min Seilgeschwindigkeit

Alle Geschwindigkeiten sind stufenlos steuerbar. Die Bewegungen können von der Oberwagenkabine wahlweise gleichzeitig oder einzeln geschaltet werden.

Von der Oberwagenkabine werden alle Kranbewegungen gesteuert. Von der Fahrerkabine wird Fahren, Lenken und Achsblockierung betätigt.

Bereifung: Größe 14.00 - 24, 22 PR

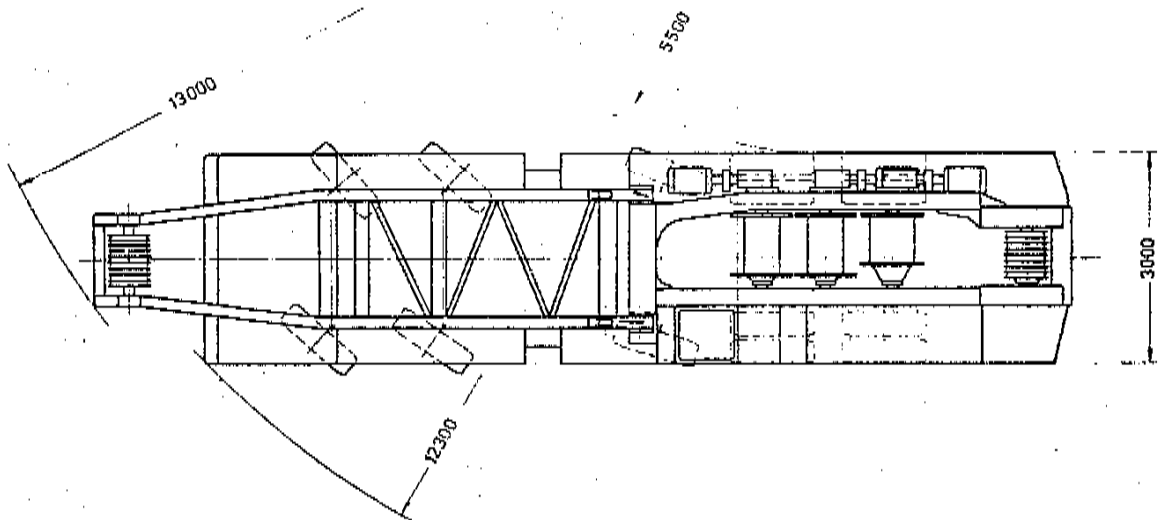
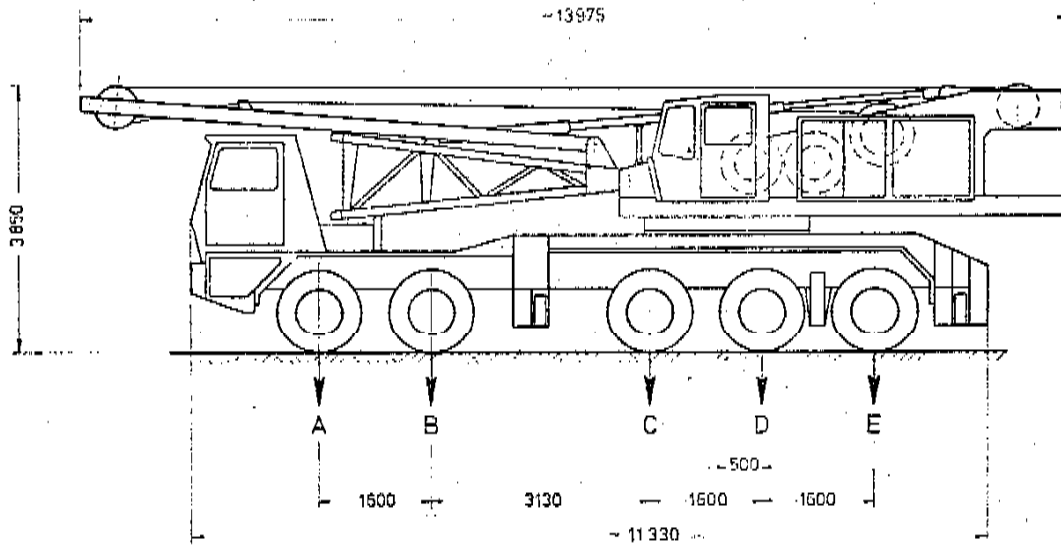
Abstützbasis: 6,0 x 6,8 m

Transportgewicht: ca. 48 t

Auslegerkombinationen: 11,5 bis 74,5 m Hauptausleger
11,5 bis 65,5 m Hauptausleger mit fest angebautem 10,0 m - Spitzenausleger
(Zeichnung und techn. Daten auf Anforderung)
16,0 bis 56,5 m Hauptausleger (Turm) m. verstellb. Spitzenausleger 16,0 bis 61,0 m

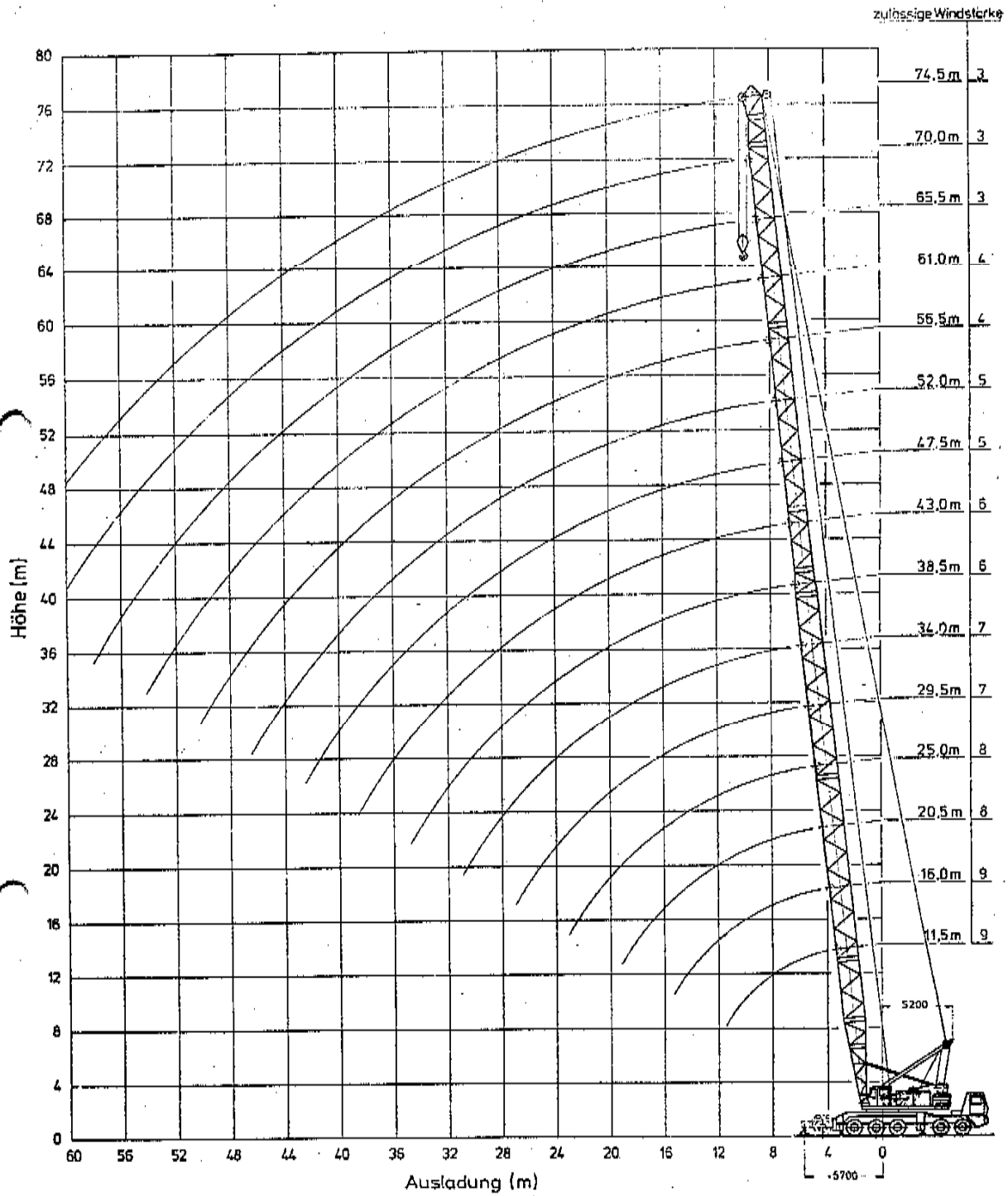
Die jeweils erreichbaren Rollenhöhen sind aus den Diagrammen ersichtlich.

Tragfähigkeit = Nutzlast + Hakenflasche + Anschlagmittel



Achslasten (t) Kran in Transportstellung

Achse	A	B	C	D	E
	6,7	6,7	11,0	11,7	11,7



Tragfähigkeit (t) am Hauptausleger, Kran abgestützt, Gegengewicht = 32t

Aus- ladg. (m)	Kippl. aus- nutzq.	H.-Ausl. 11,5 m		H.-Ausl. 16,0 m		H.-Ausl. 20,5 m		H.-Ausl. 25,0 m		H.-Ausl. 29,5 m		H.-Ausl. 34,0 m		H.-Ausl. 38,5 m	
		A	B	A	B	A	B	A	B	A	B	A	B	A	B
4	DIN ¹⁾	125,0	—	—	—	—	—	—	—	—	—	—	—	—	—
	85%	140,0	—	—	—	—	—	—	—	—	—	—	—	—	—
4,2	DIN ¹⁾	120,0	119,0	—	—	—	—	—	—	—	—	—	—	—	
	85%	135,0	134,0	—	—	—	—	—	—	—	—	—	—	—	
4,7	DIN ¹⁾	108,0	108,0	108,0	—	—	—	—	—	—	—	—	—	—	
	85%	122,0	122,0	122,0	—	—	—	—	—	—	—	—	—	—	
5	DIN ¹⁾	102,2	101,9	101,0	—	—	—	—	—	—	—	—	—	—	
	85%	115,5	115,0	114,0	—	—	—	—	—	—	—	—	—	—	
5,3	DIN ¹⁾	97,0	97,0	97,0	97,0	—	—	—	—	—	—	—	—	—	
	85%	109,5	109,5	109,5	109,5	—	—	—	—	—	—	—	—	—	
5,5	DIN ¹⁾	93,0	93,0	93,0	92,5	—	—	—	—	—	—	—	—	—	
	85%	105,0	105,0	105,0	104,3	—	—	—	—	—	—	—	—	—	
6	DIN ¹⁾	86,8	86,6	86,2	85,7	85,3	—	—	—	—	—	—	—	—	
	85%	98,0	97,8	97,4	96,8	96,3	—	—	—	—	—	—	—	—	
6,5	DIN ¹⁾	80,5	80,2	79,9	79,6	79,3	79,0	—	—	—	—	—	—	—	
	85%	91,0	90,6	90,2	89,5	89,2	—	—	—	—	—	—	—	—	
7	DIN ¹⁾	76,0	75,0	74,4	74,2	73,9	73,4	72,5	—	—	—	—	—	—	
	85%	85,8	84,6	84,0	83,8	83,5	82,9	81,9	—	—	—	—	—	—	
8	DIN ¹⁾	68,4	68,1	67,6	67,5	67,2	66,9	66,7	—	—	—	—	—	—	
	85%	77,2	76,9	76,3	76,1	75,9	75,5	75,2	—	—	—	—	—	—	
9	DIN ¹⁾	60,0	55,8	59,7	55,5	58,9	55,1	58,2	55,0	57,9	54,7	57,6	54,4	57,4	54,2
	85%	67,8	63,0	67,5	62,6	66,5	62,2	65,8	62,1	65,4	61,8	65,1	61,5	64,8	61,2
10	DIN ¹⁾	52,0	47,0	51,7	46,7	51,3	46,4	51,2	46,2	50,9	45,9	50,6	45,6	50,4	45,3
	85%	58,6	53,0	58,4	52,7	58,0	52,4	57,8	52,1	57,5	51,9	57,2	51,5	56,9	51,2
11	DIN ¹⁾	47,0	40,6	46,8	40,3	46,5	39,9	46,3	39,8	46,0	39,5	45,8	39,2	45,6	38,9
	85%	53,0	45,8	52,8	45,5	52,5	45,0	52,3	44,9	52,0	44,6	51,7	44,3	51,5	43,9
12	DIN ¹⁾	41,6	35,6	41,4	35,3	41,0	34,9	40,8	34,8	40,6	34,4	40,2	34,1	40,0	33,9
	85%	47,0	40,2	46,7	39,8	46,3	39,4	46,1	39,3	45,4	38,8	45,4	38,5	45,2	38,2
14	DIN ¹⁾	—	—	32,9	28,1	32,6	27,8	32,4	27,7	32,2	27,4	31,8	27,0	31,6	26,8
	85%	—	—	37,1	31,7	36,8	31,4	36,6	31,2	36,4	30,9	35,9	30,5	35,7	30,2
16	DIN ¹⁾	—	—	27,2	23,3	26,8	22,9	26,6	22,8	26,4	22,4	26,0	22,1	25,9	21,9
	85%	—	—	30,7	26,3	30,2	25,8	30,0	25,7	29,8	25,3	29,3	24,9	29,2	24,7
18	DIN ¹⁾	—	—	—	—	22,6	19,3	22,4	19,1	22,1	18,9	21,8	18,5	21,7	18,4
	85%	—	—	—	—	25,5	21,8	25,3	21,5	24,9	21,3	24,6	20,9	24,5	20,8
20	DIN ¹⁾	—	—	—	—	19,4	16,7	19,3	16,5	19,0	16,1	18,7	15,8	18,5	15,7
	85%	—	—	—	—	21,9	18,8	21,8	18,6	21,4	18,2	21,1	17,8	20,9	17,7
22	DIN ¹⁾	—	—	—	—	—	—	16,9	14,4	16,7	14,1	16,2	13,7	16,1	13,6
	85%	—	—	—	—	—	—	19,1	16,2	18,8	15,9	18,3	15,5	18,2	15,3
24	DIN ¹⁾	—	—	—	—	—	—	14,9	12,7	14,6	12,4	14,2	12,0	14,1	11,8
	85%	—	—	—	—	—	—	16,8	14,3	16,5	14,0	16,0	13,5	15,9	13,3
26	DIN ¹⁾	—	—	—	—	—	—	—	—	12,9	10,9	12,6	10,5	12,4	10,4
	85%	—	—	—	—	—	—	—	—	14,5	12,3	14,2	11,8	14,0	11,7
28	DIN ¹⁾	—	—	—	—	—	—	—	—	—	—	11,2	9,4	11,1	9,2
	85%	—	—	—	—	—	—	—	—	—	—	12,6	10,6	12,5	10,4
30	DIN ¹⁾	—	—	—	—	—	—	—	—	—	—	10,1	8,4	9,9	8,2
	85%	—	—	—	—	—	—	—	—	—	—	11,4	9,5	11,1	9,2
32	DIN ¹⁾	—	—	—	—	—	—	—	—	—	—	—	—	8,9	7,4
	85%	—	—	—	—	—	—	—	—	—	—	—	—	10,0	8,3
34	DIN ¹⁾	—	—	—	—	—	—	—	—	—	—	—	—	8,1	6,6
	85%	—	—	—	—	—	—	—	—	—	—	—	—	9,1	7,4

¹⁾ Tragfähigkeit nach DIN 15019 Bl.2 (Prüflast = 1,25 Tragfähigkeit + 0,1 des auf die Spitze reduzierten Gewichtes der bewegten Auslegerteile)

A = über die Hinterachse des Unterwagens

B = Schwenkbereich 360°

Tragfähigkeit (t) am Hauptausleger, Kronabgeschürft, Gegengewicht = 32t

Aus- ladg. (m)	Kippl- aus- nutzg.	H.-Ausl. 43,0m		H.-Ausl. 47,5m		H.-Ausl. 52,0m		H.-Ausl. 56,5m		H.-Ausl. 61,0m		H.-Ausl. 65,5m		H.-Ausl. 70,0m		H.-Ausl. 74,5m		
		A	B	A	B	A	B	A	B	A	B	A	B	A	B	A	B	
8	DIN ¹⁾	63,8	63,8	61,5	61,5	—	—	—	—	—	—	—	—	—	—	—	—	—
	85%	72,0	72,0	69,5	69,5	—	—	—	—	—	—	—	—	—	—	—	—	—
9	DIN ¹⁾	56,2	53,9	55,9	53,6	54,1	53,4	52,5	52,5	—	—	—	—	—	—	—	—	—
	85%	63,5	60,9	63,1	60,6	61,1	60,3	59,4	59,4	—	—	—	—	—	—	—	—	—
10	DIN ¹⁾	50,1	45,1	49,9	44,9	49,7	44,6	49,4	44,3	42,0	42,0	36,0	36,0	—	—	—	—	—
	85%	56,6	51,0	56,3	50,8	56,1	50,5	55,8	50,1	47,5	47,5	40,7	40,7	—	—	—	—	—
11	DIN ¹⁾	45,4	38,6	45,1	38,4	45,0	38,2	44,5	37,9	40,0	37,5	34,0	34,0	28,0	28,0	22,0	22,0	—
	85%	51,3	43,6	51,0	43,4	50,9	43,1	49,1	42,8	46,2	42,4	38,4	38,4	31,6	31,6	24,8	24,8	—
12	DIN ¹⁾	39,8	33,7	39,5	33,4	39,2	33,2	38,8	32,8	38,5	32,5	33,0	32,0	27,5	27,5	20,5	20,5	—
	85%	45,0	38,1	44,6	37,7	44,3	37,5	43,9	37,0	43,5	36,7	37,3	36,1	31,1	31,1	23,2	23,2	—
14	DIN ¹⁾	31,3	26,5	31,0	26,2	30,8	26,1	30,5	25,6	30,2	25,4	30,0	25,2	25,5	24,0	18,5	18,5	—
	85%	35,4	30,0	35,0	29,6	34,8	29,4	34,5	28,9	34,1	28,7	33,9	28,5	28,8	27,1	20,9	20,9	—
16	DIN ¹⁾	25,5	21,7	25,2	21,4	25,1	21,2	24,7	20,8	24,4	20,5	24,3	20,4	23,5	20,0	17,0	17,0	—
	85%	28,8	24,5	28,5	24,2	28,3	23,9	27,9	23,5	27,6	23,2	27,4	23,0	26,5	22,6	19,2	19,2	—
18	DIN ¹⁾	21,4	18,1	21,1	17,7	20,9	17,6	20,5	17,2	20,2	16,9	20,1	16,8	19,7	16,4	15,8	15,8	—
	85%	24,2	20,4	23,8	20,0	23,6	19,9	23,2	19,4	22,8	19,1	22,7	19,0	22,2	18,5	17,8	17,8	—
20	DIN ¹⁾	18,2	15,4	17,9	15,1	17,7	15,0	17,4	14,5	17,1	14,2	16,9	14,1	15,5	13,7	14,5	13,5	—
	85%	20,5	17,4	20,2	17,0	20,0	16,9	19,6	16,4	19,3	16,0	19,1	15,9	18,6	15,5	16,4	15,2	—
22	DIN ¹⁾	15,8	13,2	15,5	12,9	15,4	12,8	15,0	12,4	14,6	12,2	14,5	12,0	14,2	11,6	13,0	11,3	—
	85%	17,8	14,9	17,5	14,5	17,4	14,4	16,9	14,0	16,5	13,8	16,4	13,5	16,0	13,1	14,7	12,7	—
24	DIN ¹⁾	13,8	11,5	13,5	11,2	13,3	11,1	12,9	10,7	12,7	10,4	12,5	10,2	12,2	9,9	11,8	9,6	—
	85%	15,6	13,0	15,2	12,6	15,0	12,5	14,5	12,1	14,3	11,7	14,1	11,5	13,8	11,2	13,3	10,8	—
26	DIN ¹⁾	12,2	10,1	11,8	9,8	11,6	9,7	11,3	9,3	11,0	9,0	10,9	8,8	10,4	8,4	10,1	8,2	—
	85%	13,8	11,4	13,3	11,0	13,1	10,9	12,8	10,5	12,4	10,1	12,3	9,9	11,7	9,5	11,4	9,2	—
28	DIN ¹⁾	10,8	8,9	10,4	8,6	10,3	8,4	9,9	8,1	9,7	7,8	9,5	7,7	9,2	7,2	8,8	6,9	—
	85%	12,2	10,9	11,7	9,7	11,6	9,5	11,1	9,1	10,9	8,8	10,7	8,7	10,4	8,1	9,9	7,8	—
30	DIN ¹⁾	9,7	7,9	9,4	7,7	9,2	7,5	8,8	7,1	8,5	6,8	8,4	6,7	8,0	6,3	7,7	5,9	—
	85%	10,9	8,9	10,6	8,7	10,4	8,4	9,9	8,0	9,6	7,6	9,5	7,5	9,0	7,1	8,7	6,6	—
32	DIN ¹⁾	8,6	7,0	8,4	6,7	8,2	6,6	7,9	6,2	7,6	6,0	7,5	5,4	7,0	5,1	6,7	4,8	—
	85%	9,7	7,9	9,5	7,5	9,2	7,4	8,9	7,0	8,5	6,7	8,4	6,1	7,9	5,7	7,5	5,4	—
34	DIN ¹⁾	7,8	6,3	7,5	5,9	7,4	5,8	6,9	5,4	6,7	4,9	6,4	4,7	6,0	4,2	5,8	3,9	—
	85%	8,8	7,1	8,4	6,6	8,3	6,5	7,8	6,1	7,5	5,5	7,2	5,3	6,7	4,7	6,5	4,4	—
36	DIN ¹⁾	7,0	5,6	6,7	5,4	6,6	4,9	5,8	4,6	5,6	4,3	5,4	4,0	5,1	3,6	4,8	3,3	—
	85%	7,9	6,3	7,5	6,1	7,4	5,5	6,5	5,2	6,3	4,8	6,1	4,5	5,7	4,0	5,4	3,7	—
38	DIN ¹⁾	6,4	4,8	6,1	4,5	5,9	4,4	5,2	4,0	4,9	3,5	4,8	3,4	4,4	3,0	4,0	2,6	—
	85%	7,2	5,4	6,9	5,0	6,6	4,9	5,8	4,5	5,5	3,9	5,4	3,8	4,9	3,3	4,5	2,9	—
40	DIN ¹⁾	—	—	5,4	4,0	5,0	3,9	4,6	3,3	4,4	3,0	4,0	2,9	3,7	2,4	3,4	2,1	—
	85%	—	—	6,1	4,5	5,6	4,4	5,2	3,7	4,9	3,3	4,5	3,2	4,1	2,7	3,8	2,3	—
44	DIN ¹⁾	—	—	4,2	3,0	4,1	2,8	3,5	2,5	3,3	2,0	3,1	1,9	2,6	1,5	2,3	1,2	—
	85%	—	—	4,7	3,3	4,6	3,1	3,9	2,8	3,7	2,2	3,5	2,1	2,9	1,7	2,6	1,3	—
48	DIN ¹⁾	—	—	—	—	3,3	2,1	2,8	1,6	2,5	1,3	2,1	1,0	1,8	—	1,5	—	—
	85%	—	—	—	—	3,7	2,3	3,1	1,8	2,8	1,4	2,3	1,1	2,0	—	1,7	—	—
52	DIN ¹⁾	—	—	—	—	—	—	1,9	1,0	1,6	—	—	—	—	—	—	—	—
	85%	—	—	—	—	—	—	2,1	1,1	1,8	—	—	—	—	—	—	—	—
56	DIN ¹⁾	—	—	—	—	—	—	1,4	—	1,1	—	—	—	—	—	—	—	—
	85%	—	—	—	—	—	—	1,5	—	1,2	—	—	—	—	—	—	—	—

¹⁾ Tragfähigkeit nach DIN 15019 Bl. 2 (Prüflast = 1,25 Tragfähigkeit + 0,1 des auf die Spitze reduzierten Gewichtes der bewegten Auslegerteile)

A = über die Hinterachse des Unterwagens B = Schwenkbereich 360°

Tragfähigkeit (t) am Hauptausleger über die Hinterachse des Unterwagens, Kran abgestützt.

mit 5,7m Zusatzabstürzung, Gegengewicht = 32t

Aus- ladg. (m)	Kippl- aus- nutzg.	Hauptauslegerlängen in m																
		11,5	16,0	20,5	25,0	29,5	34,0	38,5	43,0	47,5	52,0	56,5	61,0	65,5	70,0	74,5		
6	DIN ¹⁾	86,8	86,5	86,2	85,7	85,3	—	—	—	—	—	—	—	—	—	—		
	85%	98,0	97,8	97,4	96,8	96,3	—	—	—	—	—	—	—	—	—	—		
6,5	DIN ¹⁾	80,5	80,2	79,9	79,6	79,3	79,0	—	—	—	—	—	—	—	—	—		
	85%	91,0	90,6	90,2	90,0	89,5	89,2	—	—	—	—	—	—	—	—	—		
7	DIN ¹⁾	76,0	75,0	74,4	74,2	73,9	73,4	72,5	—	—	—	—	—	—	—	—		
	85%	85,8	84,6	84,0	83,8	83,3	82,9	81,9	—	—	—	—	—	—	—	—		
8	DIN ¹⁾	68,4	68,1	67,5	67,5	67,2	66,9	66,7	63,8	61,5	—	—	—	—	—	—		
	85%	77,2	76,9	76,3	76,1	75,9	75,5	75,2	72,0	69,5	—	—	—	—	—	—		
9	DIN ¹⁾	60,0	59,7	58,9	58,2	57,9	57,6	57,4	56,1	55,8	54,1	52,5	—	—	—	—		
	85%	67,8	67,5	66,5	65,8	65,4	65,1	64,8	63,3	63,0	61,1	59,3	—	—	—	—		
10	DIN ¹⁾	53,7	53,4	53,1	52,9	51,6	51,3	51,2	50,9	50,6	50,5	49,1	42,0	36,0	—	—		
	85%	60,6	60,3	60,0	59,7	58,3	57,9	57,8	57,5	57,2	57,0	55,5	47,4	40,6	—	—		
11	DIN ¹⁾	49,1	48,8	48,5	47,3	47,0	46,7	46,6	46,3	45,0	44,9	44,5	40,0	34,0	28,0	22,0		
	85%	55,5	55,1	54,8	53,4	53,1	52,7	52,6	52,3	50,8	50,6	50,3	45,1	38,4	31,6	24,8		
12	DIN ¹⁾	45,6	44,3	44,0	43,8	43,5	43,2	42,0	41,8	41,5	41,3	41,0	38,5	33,0	27,5	20,5		
	85%	51,5	50,0	49,6	49,4	49,1	48,7	47,4	47,2	46,9	46,7	46,3	43,5	37,2	31,0	23,1		
14	DIN ¹⁾	—	37,9	37,6	37,5	37,2	36,4	35,7	35,4	35,1	35,0	34,6	33,4	30,0	25,5	18,5		
	85%	—	42,8	42,5	42,4	42,0	41,1	40,4	40,0	39,6	39,5	39,1	37,8	33,9	28,8	20,9		
16	DIN ¹⁾	—	33,3	33,0	32,8	31,5	31,2	31,0	30,8	30,5	30,3	29,0	28,7	27,5	23,5	17,0		
	85%	—	37,6	37,3	37,1	35,6	35,2	35,0	34,8	34,4	34,2	32,8	32,4	31,1	26,5	19,2		
18	DIN ¹⁾	—	—	28,7	28,5	28,3	26,9	26,8	26,5	26,2	26,1	25,7	25,4	24,3	22,0	15,8		
	85%	—	—	32,4	32,2	32,0	30,4	30,3	29,9	29,6	29,5	29,0	28,7	27,4	24,8	17,8		
20	DIN ¹⁾	—	—	25,5	25,4	25,1	23,9	23,6	23,3	23,0	22,9	22,5	22,3	22,1	20,5	14,5		
	85%	—	—	29,1	28,7	28,3	27,0	26,6	26,3	26,0	25,9	25,4	25,2	24,9	23,2	16,4		
22	DIN ¹⁾	—	—	—	22,4	22,1	21,7	21,6	21,3	21,0	19,9	19,5	19,3	19,1	18,8	13,5		
	85%	—	—	—	25,3	24,9	24,5	24,4	24,1	23,7	22,5	22,0	21,8	21,6	21,2	15,2		
24	DIN ¹⁾	—	—	—	20,3	20,0	19,7	19,5	18,2	18,0	17,8	17,5	17,2	17,0	16,7	13,0		
	85%	—	—	—	22,9	22,6	22,2	22,0	20,5	20,3	20,1	19,8	19,4	19,2	18,8	14,7		
26	DIN ¹⁾	—	—	—	—	17,6	17,2	17,1	16,8	16,5	16,4	15,0	14,7	14,6	14,2	12,6		
	85%	—	—	—	—	19,9	19,4	19,3	19,0	18,6	18,5	16,9	16,6	16,5	16,0	14,2		
28	DIN ¹⁾	—	—	—	—	—	15,1	15,0	14,7	14,4	14,3	13,9	13,6	13,5	13,1	12,0		
	85%	—	—	—	—	—	17,0	16,9	16,6	16,2	16,1	15,7	15,3	15,2	14,8	13,5		
30	DIN ¹⁾	—	—	—	—	—	14,4	14,3	13,0	12,7	12,6	12,2	12,0	11,8	11,5	11,2		
	85%	—	—	—	—	—	16,2	16,1	14,7	14,3	14,2	13,8	13,5	13,3	13,0	12,6		
32	DIN ¹⁾	—	—	—	—	—	—	12,8	12,5	12,3	11,1	10,8	10,5	10,3	10,0	9,7		
	85%	—	—	—	—	—	—	14,4	14,1	13,9	12,5	12,2	11,8	11,6	11,3	10,9		
34	DIN ¹⁾	—	—	—	—	—	—	11,6	11,3	11,1	10,5	10,0	9,3	9,2	8,8	8,5		
	85%	—	—	—	—	—	—	13,0	12,7	12,5	11,8	11,3	10,5	10,4	9,9	9,6		
36	DIN ¹⁾	—	—	—	—	—	—	—	10,2	9,9	9,8	9,0	8,2	8,0	7,7	7,4		
	85%	—	—	—	—	—	—	—	11,5	11,2	11,0	10,1	9,2	9,0	8,7	8,3		
38	DIN ¹⁾	—	—	—	—	—	—	—	9,3	9,0	8,9	8,5	7,3	7,1	6,8	6,5		
	85%	—	—	—	—	—	—	—	10,5	10,1	10,0	9,6	8,2	8,0	7,7	7,3		
40	DIN ¹⁾	—	—	—	—	—	—	—	—	8,2	8,1	7,7	6,4	6,3	5,9	5,7		
	85%	—	—	—	—	—	—	—	—	9,2	9,1	8,7	7,2	7,1	6,6	6,4		
44	DIN ¹⁾	—	—	—	—	—	—	—	—	6,5	6,5	6,3	5,0	4,9	4,5	4,3		
	85%	—	—	—	—	—	—	—	—	7,3	7,3	7,1	5,6	5,5	5,1	4,8		
48	DIN ¹⁾	—	—	—	—	—	—	—	—	—	—	5,4	5,1	4,8	3,7	3,3	3,1	
	85%	—	—	—	—	—	—	—	—	—	—	6,1	5,7	5,4	4,1	3,7	3,5	
52	DIN ¹⁾	—	—	—	—	—	—	—	—	—	—	—	4,2	2,9	2,8	2,4	2,2	
	85%	—	—	—	—	—	—	—	—	—	—	—	4,7	3,2	3,1	2,7	2,4	
56	DIN ¹⁾	—	—	—	—	—	—	—	—	—	—	—	—	3,4	2,1	1,9	1,6	1,3
	85%	—	—	—	—	—	—	—	—	—	—	—	—	3,8	2,3	2,1	1,8	1,4
60	DIN ¹⁾	—	—	—	—	—	—	—	—	—	—	—	—	—	1,4	1,2	—	—
	85%	—	—	—	—	—	—	—	—	—	—	—	—	—	1,5	1,3	—	—

1) Tragfähigkeit nach DIN 15019 Bl.2 (Prüflast = 1,25 Tragfähigkeit + 0,1 des auf die Spitze reduzierten Gewichtes der bewegten Auslegerteile)

Tragfähigkeit (t) am Hauptausleger, Kran freistehend, Gegengewicht = 8 t

Aus- ladg. (t)	H.-Ausl. 11,5 m				H.-Ausl. 16,0 m				H.-Ausl. 20,5 m				H.-Ausl. 25,0 m			
	A		B		A		B		A		B		A		B	
	DIN')	85%	DIN')	85%	DIN')	85%	DIN')	85%	DIN')	85%	DIN')	85%	DIN')	85%	DIN')	85%
5,5	21,4	24,0	14,0	15,8	21,2	24,0	—	—	20,8	23,5	—	—	20,6	23,2	—	—
6	18,8	21,2	12,3	13,9	18,6	21,0	—	—	18,3	20,6	—	—	19,0	20,3	—	—
6,5	16,8	19,0	10,9	12,3	16,6	18,7	10,7	12,1	16,3	18,4	—	—	16,0	18,0	—	—
7	15,1	17,0	9,8	11,0	14,9	16,8	9,6	10,8	14,6	16,5	9,2	10,4	14,3	16,1	—	—
8	12,5	14,1	8,1	9,1	12,3	13,9	7,8	8,8	12,0	13,5	7,5	8,4	11,7	13,2	—	—
9	10,6	11,9	6,8	7,6	10,5	11,8	6,6	7,4	10,1	11,4	6,2	7,0	9,8	11,0	6,0	6,7
10	9,1	10,2	5,8	6,5	9,0	10,1	5,5	6,2	8,6	9,7	5,2	5,8	8,3	9,3	5,0	5,2
11	7,9	8,9	5,0	5,6	7,8	8,8	4,8	5,4	7,4	8,3	4,4	4,9	7,2	8,1	4,2	4,7
12	7,0	7,9	4,3	4,8	6,9	7,8	4,1	4,6	6,5	7,3	3,8	4,3	6,3	7,1	3,5	3,9
14	—	—	—	—	5,4	6,1	3,1	3,5	5,1	5,7	2,7	3,0	4,8	5,4	2,5	2,8
16	—	—	—	—	4,3	4,8	2,4	2,7	4,0	4,5	2,0	2,2	3,7	4,1	1,8	2,0
18	—	—	—	—	—	—	—	—	3,2	3,6	1,5	1,7	2,9	3,2	1,2	1,3
20	—	—	—	—	—	—	—	—	2,6	2,9	1,1	1,2	2,3	2,6	—	—
22	—	—	—	—	—	—	—	—	—	—	—	—	1,8	2,0	—	—
24	—	—	—	—	—	—	—	—	—	—	—	—	1,4	1,5	—	—

1) Tragfähigkeit nach DIN 15019 Bl. 2 (Prüflast = 1,25 Tragfähigkeit + 0,1 des auf die Spitze reduzierten Gewichtes der bewegten Auslegerteile)
 = über die Hinterachse des Unterwagens B = Schwenkbereich 360°

Stützdrücke (t)

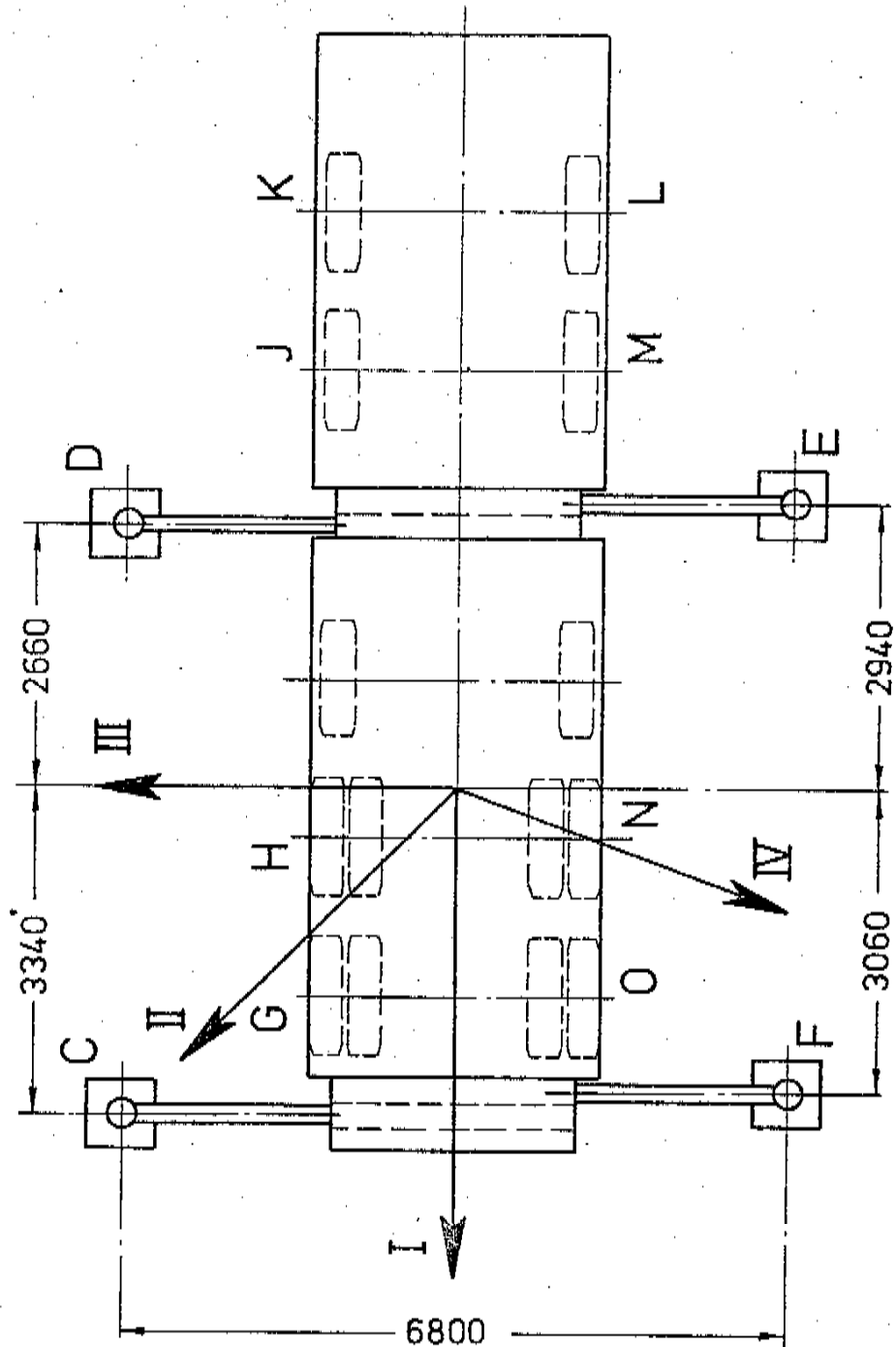
Stell- ung	125,0 t × 4,0 m				140,0 t × 4,0 m				55,9 t × 9,0 m				63,9 t × 9,0 m			
	C	D	E	F	C	D	E	F	C	D	E	F	C	D	E	F
I	73,6	32,6	32,6	73,6	82,0	31,7	31,7	82,0	59,0	12,6	12,6	59,0	66,0	9,1	9,1	66,0
II	90,9	50,2	30,1	41,2	103,0	51,3	29,6	43,5	83,7	24,6	16,4	18,6	96,6	21,4	15,4	16,8
III	73,0	85,6	33,2	20,6	81,3	93,7	32,6	20,0	57,1	69,8	14,5	1,9	63,7	75,9	11,1	—
Stell- ung	102,2 t × 5,0 m				115,5 t × 5,0 m											
	C	D	E	F	C	D	E	F								
I	69,5	25,3	25,3	69,5	78,0	23,5	23,5	78,0								

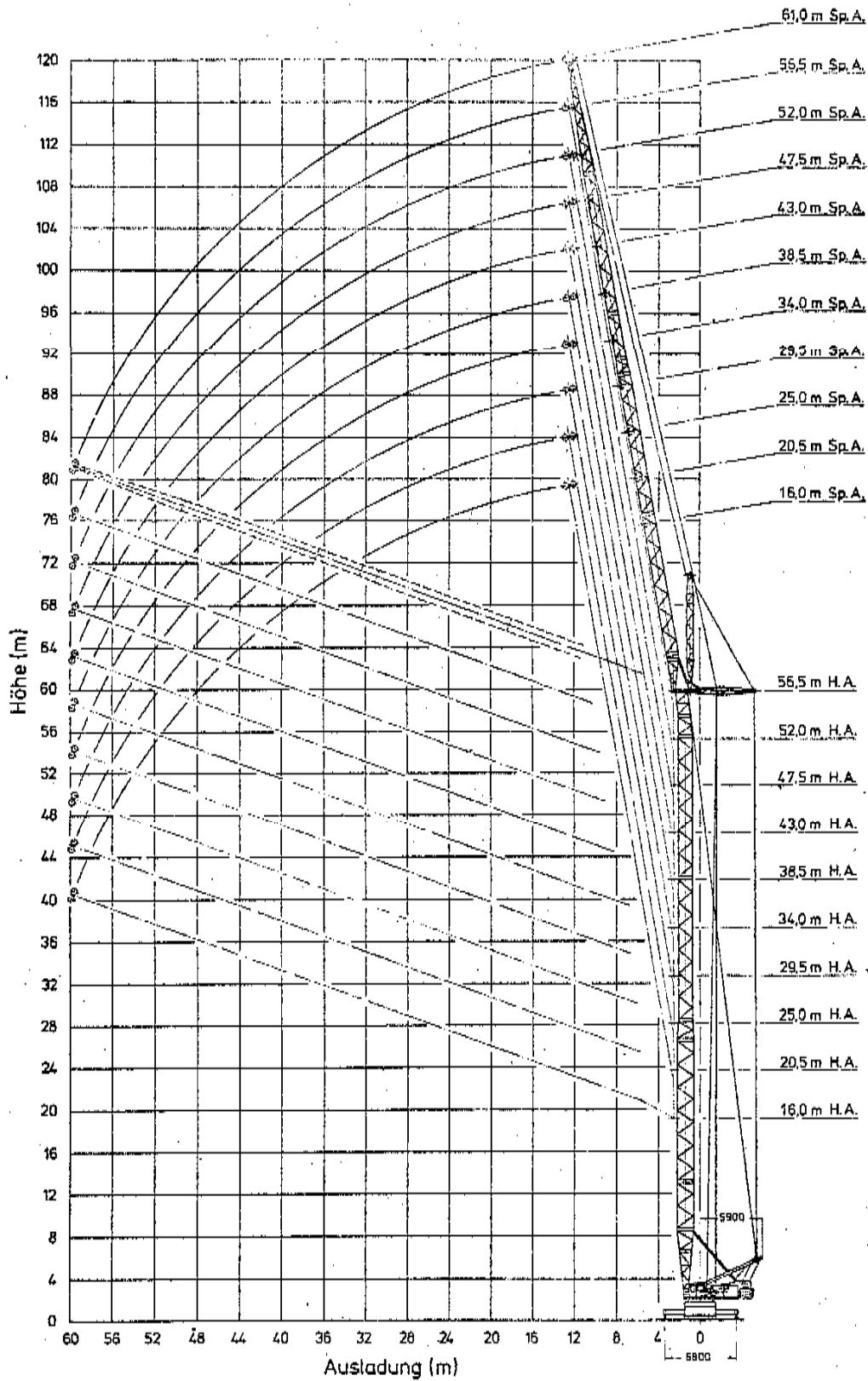
Raddrücke (t)

Stell- ung	14,0 t × 5,5 m								15,8 t × 5,5 m							
	G	H	J	K	L	M	N	O	G	H	J	K	L	M	N	O
I	13,9	13,9	5,1	5,1	5,1	5,1	13,9	13,9	14,9	14,9	4,55	4,55	4,55	4,55	14,9	14,9
II	5,9	5,9	4,8	4,8	7,5	7,5	19,8	19,8	4,2	4,2	4,5	4,5	7,7	7,7	22,4	22,4
III	19,4	19,4	8,5	8,5	4,8	4,8	5,3	5,3	21,6	21,6	9,0	9,0	4,4	4,4	3,8	3,8
Stell- ung	21,4 t × 5,5 m								24,0 t × 5,5 m							
	G	H	J	K	L	M	N	O	G	H	J	K	L	M	N	O
I	16,9	16,9	3,9	3,9	3,9	3,9	16,9	16,9	18,0	18,0	3,45	3,45	3,45	3,45	18,0	18,0

Die mittlere Achse wird beim freistehenden Arbeiten nicht belastet.

Skizze für Stütz- und Raddrücke





Tragfähigkeit (t) am verstellbaren Spitzenausleger, Kranabgestützt, Gegengewicht = 32t, Schwenkbereich 360°

		Hauptauslegerlänge 15,0 - 20,5 m																				
Ausladg. (m)	Spitzenauslegerlänge (m)																					
	16,0		20,5		25,0		29,5		34,0		38,5		43,0		47,5		52,0		56,5		61,0	
	DIN*)	85%	DIN*)	85%	DIN*)	85%	DIN*)	85%	DIN*)	85%	DIN*)	85%	DIN*)	85%	DIN*)	85%	DIN*)	85%	DIN*)	85%	DIN*)	85%
6	—	—	—	—	—	—	—	—	—	—	—	—	—	—	—	—	—	—	—	—	—	—
7	56,0	63,2	—	—	—	—	—	—	—	—	—	—	—	—	—	—	—	—	—	—	—	—
8	54,0	61,0	46,0	51,9	—	—	—	—	—	—	—	—	—	—	—	—	—	—	—	—	—	—
9	50,0	56,5	43,5	49,1	37,0	41,8	—	—	—	—	—	—	—	—	—	—	—	—	—	—	—	—
10	46,0	51,9	40,9	46,2	35,8	40,4	29,1	32,8	—	—	—	—	—	—	—	—	—	—	—	—	—	—
11	43,0	48,5	38,7	43,7	34,5	38,9	28,2	31,8	22,0	24,8	—	—	—	—	—	—	—	—	—	—	—	—
12	40,0	45,2	36,6	41,3	33,2	37,5	27,3	30,8	21,5	24,2	18,7	21,1	—	—	—	—	—	—	—	—	—	—
13	36,0	40,6	34,0	38,4	32,0	36,1	26,5	29,9	21,1	23,8	18,2	20,5	15,6	17,6	—	—	—	—	—	—	—	—
14	32,4	36,6	31,5	35,5	30,7	34,6	25,5	28,8	20,7	23,3	17,6	19,8	14,6	16,4	12,6	14,2	10,4*	11,7*	—	—	—	—
16	27,0	30,5	26,8	30,2	26,7	30,1	23,3	26,3	20,0	22,6	16,8	18,9	13,6	15,3	11,9	13,4	10,3	11,6	8,3	9,3	**6,1	**6,8
18	23,2	26,2	23,0	25,9	22,9	25,8	21,0	23,7	19,2	21,6	16,0	18,0	12,8	14,4	11,3	12,7	9,9	11,1	7,9	8,9	6,0	6,7
20	—	—	20,1	22,7	20,0	22,6	19,3	21,8	18,6	21,0	15,4	17,4	12,2	13,7	10,9	12,3	9,6	10,8	7,6	8,5	5,6	6,3
22	—	—	17,7	20,0	17,6	19,8	17,4	19,6	17,3	19,5	14,4	16,2	11,6	13,1	10,4	11,7	9,2	10,3	7,3	8,2	5,4	6,1
24	—	—	—	—	15,8	17,8	15,6	17,6	15,4	17,4	13,3	15,0	11,2	12,6	10,0	11,3	8,9	10,0	7,0	7,9	5,1	5,7
26	—	—	—	—	14,3	16,1	14,1	15,9	14,0	15,8	12,4	14,0	10,8	12,2	9,7	10,9	8,6	9,7	6,8	7,6	5,0	5,6
28	—	—	—	—	—	—	12,8	14,4	12,7	14,3	11,6	13,1	10,5	11,8	9,4	10,6	8,3	9,3	6,5	7,3	4,7	5,3
30	—	—	—	—	—	—	11,7	13,2	11,6	13,1	10,9	12,3	10,2	11,5	9,1	10,2	8,1	9,1	6,3	7,1	4,5	5,0
32	—	—	—	—	—	—	—	—	10,7	12,0	10,3	11,6	10,0	11,3	8,9	10,0	7,9	8,9	6,1	6,8	4,3	4,8
34	—	—	—	—	—	—	—	—	9,8	11,0	9,6	10,8	9,4	10,6	8,5	9,6	7,7	8,7	5,9	6,6	4,1	4,6
36	—	—	—	—	—	—	—	—	—	9,0	10,1	8,8	9,9	8,1	9,1	7,5	8,4	5,6	6,3	3,8	4,2	—
38	—	—	—	—	—	—	—	—	—	8,3	9,3	8,1	9,1	7,7	8,7	7,4	8,3	5,5	6,2	3,6	4,0	—
40	—	—	—	—	—	—	—	—	—	—	—	—	7,3	8,2	7,2	8,1	7,2	8,1	5,3	5,9	3,5	3,9
45	—	—	—	—	—	—	—	—	—	—	—	—	—	—	5,5	6,2	6,0	6,7	4,5	5,0	3,0	3,3
50	—	—	—	—	—	—	—	—	—	—	—	—	—	—	—	—	3,7	4,1	3,1	3,5	2,6	2,9
55	—	—	—	—	—	—	—	—	—	—	—	—	—	—	—	—	—	—	1,5	1,6	1,9	2,1
60	—	—	—	—	—	—	—	—	—	—	—	—	—	—	—	—	—	—	—	—	0,5	0,5

		Hauptauslegerlänge 34,0 m																				
Ausladg. (m)	Spitzenauslegerlänge (m)																					
	16,0		20,5		25,0		29,5		34,0		38,5		43,0		47,5		52,0		56,5		61,0	
	DIN*)	85%	DIN*)	85%	DIN*)	85%	DIN*)	85%	DIN*)	85%	DIN*)	85%	DIN*)	85%	DIN*)	85%	DIN*)	85%	DIN*)	85%	DIN*)	85%
6	—	—	—	—	—	—	—	—	—	—	—	—	—	—	—	—	—	—	—	—	—	—
7	54,0	61,0	—	—	—	—	—	—	—	—	—	—	—	—	—	—	—	—	—	—	—	—
8	51,5	58,1	43,9	49,6	—	—	—	—	—	—	—	—	—	—	—	—	—	—	—	—	—	—
9	49,0	55,3	42,3	47,7	35,6	40,2	—	—	—	—	—	—	—	—	—	—	—	—	—	—	—	—
10	46,0	51,9	40,4	45,6	34,8	39,3	29,1	32,8	—	—	—	—	—	—	—	—	—	—	—	—	—	—
11	43,0	48,5	38,4	43,3	33,9	38,3	28,2	31,8	22,0	24,8	—	—	—	—	—	—	—	—	—	—	—	—
12	40,0	45,2	36,4	41,1	32,9	37,1	27,3	30,8	21,5	24,2	18,7	21,1	—	—	—	—	—	—	—	—	—	—
13	36,0	40,6	33,9	38,3	31,9	36,0	26,5	29,9	21,1	23,8	18,2	20,5	15,6	17,6	—	—	—	—	—	—	—	—
14	32,4	36,6	31,5	35,5	30,7	34,6	25,5	28,8	20,7	23,3	17,6	19,8	14,6	16,4	12,6	14,2	10,4*	11,7*	—	—	—	—
16	27,0	30,5	26,8	30,2	26,7	30,1	23,3	26,3	20,0	22,6	16,8	18,9	13,6	15,3	11,9	13,4	10,3	11,6	8,3	9,3	**6,1	**6,8
18	23,2	26,2	23,0	25,9	22,6	25,5	21,0	23,7	19,2	21,6	16,0	18,0	12,8	14,4	11,3	12,7	9,9	11,1	7,9	8,9	6,0	6,7
20	—	—	20,1	22,7	20,0	22,6	19,3	21,8	18,6	21,0	15,4	17,4	12,2	13,7	10,9	12,3	9,6	10,8	7,6	8,5	5,6	6,3
22	—	—	17,7	20,0	17,6	19,8	17,4	19,6	17,3	19,5	14,4	16,2	11,6	13,1	10,4	11,7	9,2	10,3	7,3	8,2	5,4	6,1
24	—	—	—	—	15,8	17,8	15,6	17,6	15,4	17,4	13,3	15,0	11,2	12,6	10,0	11,3	8,9	10,0	7,0	7,9	5,1	5,7
26	—	—	—	—	14,3	16,1	14,1	15,9	14,0	15,8	12,4	14,0	10,8	12,2	9,7	10,9	8,6	9,7	6,8	7,6	5,0	5,6
28	—	—	—	—	—	—	12,8	14,4	12,7	14,3	11,6	13,1	10,5	11,8	9,4	10,6	8,3	9,3	6,5	7,3	4,7	5,3
30	—	—	—	—	—	—	11,7	13,2	11,6	13,1	10,9	12,3	10,2	11,5	9,1	10,2	8,1	9,1	6,3	7,1	4,5	5,0
32	—	—	—	—	—	—	—	—	10,7	12,0	10,3	11,6	10,0	11,3	8,9	10,0	7,9	8,9	6,1	6,8	4,3	4,8
34	—	—	—	—	—	—	—	—	9,8	11,0	9,6	10,8	9,4	10,6	8,5	9,6	7,7	8,7	5,9	6,6	4,1	4,6
36	—	—	—	—	—	—	—	—	—	9,0	10,1	8,8	9,9	8,1	9,1	7,5	8,4	5,6	6,3	3,8	4,2	—
38	—	—	—	—	—	—	—	—	—	8,3	9,3	8,1	9,1	7,7	8,7	7,4	8,3	5,5	6,2	3,6	4,0	—
40	—	—	—	—	—	—	—	—	—	—	—	—	7,3	8,2	7,2	8,1	7,2	8,1	5,3	5,9	3,5	3,9
45	—	—	—	—	—	—	—	—	—	—	—	—	—	—	5,5	6,2	6,0	6,7	4,5	5,0	3,0	3,3
50	—	—	—	—	—	—	—	—	—	—	—	—	—	—	—	—	3,7	4,1	3,1	3,5	2,6	2,9
55	—	—	—	—	—	—	—	—	—	—	—	—	—	—	—	—	—	—	—	—	1,5	1,6
60	—	—	—	—	—	—	—	—	—	—	—	—	—	—	—	—	—	—	—	—	—	0,5

*) Tragfähigkeit nach DIN 15019 Bl.2 (Prüflast = 1,25 Tragfähigkeit + 0,1 des auf die Spitze reduzierten Gewichtes der bewegten Auslegerteile)

* = 15 m Ausladung

** = 17 m Ausladung

Hauptauslegerlänge 38,5m																						
Aus- ladg. (m)	Spitzenauslegerlänge (m)																					
	16,0		20,5		25,0		29,5		34,0		38,5		43,0		47,5		52,0		56,5		61,0	
	DIN ¹⁾	85%	DIN ¹⁾	85%	DIN ¹⁾	85%	DIN ¹⁾	85%	DIN ¹⁾	85%	DIN ¹⁾	85%	DIN ¹⁾	85%	DIN ¹⁾	85%	DIN ¹⁾	85%	DIN ¹⁾	85%	DIN ¹⁾	85%
5	—	—	—	—	—	—	—	—	—	—	—	—	—	—	—	—	—	—	—	—	—	—
7	43,5	55,9	—	—	—	—	—	—	—	—	—	—	—	—	—	—	—	—	—	—	—	—
8	47,4	53,5	40,5	46,7	—	—	—	—	—	—	—	—	—	—	—	—	—	—	—	—	—	—
9	45,4	51,3	39,2	44,2	33,0	37,2	—	—	—	—	—	—	—	—	—	—	—	—	—	—	—	—
10	43,1	48,7	37,7	42,6	32,3	36,4	27,4	30,9	—	—	—	—	—	—	—	—	—	—	—	—	—	—
11	41,0	46,3	36,2	40,9	31,5	35,5	26,7	30,1	21,7	24,5	—	—	—	—	—	—	—	—	—	—	—	—
12	38,9	43,9	34,8	39,3	30,7	34,6	26,0	29,3	21,2	23,3	18,4	20,7	—	—	—	—	—	—	—	—	—	—
13	36,0	40,6	32,9	37,1	30,0	33,9	25,5	28,8	20,8	23,5	18,0	20,3	15,3	17,2	—	—	—	—	—	—	—	—
14	32,4	36,6	30,7	34,6	29,1	32,8	24,7	27,9	20,4	23,0	17,4	19,6	14,5	16,3	12,4	14,0	10,2*	11,5*	—	—	—	—
16	27,2	30,7	26,8	30,2	26,6	30,0	23,2	26,2	19,8	22,3	16,7	18,8	13,6	15,3	11,8	13,3	10,0	11,3	8,1	9,1	**6,0	**6,7
18	22,4	25,3	22,8	25,7	22,6	25,5	20,9	23,6	19,0	21,4	15,9	17,9	12,8	14,4	11,2	12,6	9,6	10,8	7,7	8,7	5,8	6,5
20	—	—	20,1	22,7	20,0	22,6	19,2	21,6	18,4	20,7	15,2	17,1	12,7	14,6	10,7	12,0	9,3	10,5	7,4	8,3	5,5	6,2
22	—	—	17,3	19,5	17,6	19,8	17,4	19,6	17,3	19,5	14,3	16,1	11,5	12,9	10,2	11,5	8,9	10,0	7,0	7,9	5,2	5,8
24	—	—	—	—	15,8	17,8	15,6	17,6	15,5	17,5	13,2	14,9	11,0	12,4	9,7	10,9	8,5	9,6	6,7	7,5	4,9	5,5
26	—	—	—	—	14,3	16,1	14,1	15,9	14,0	15,8	12,2	13,7	10,5	11,8	9,3	10,5	8,2	9,2	6,5	7,3	4,8	5,4
28	—	—	—	—	—	—	12,8	14,4	12,7	14,3	11,4	12,8	10,1	11,4	9,0	10,1	7,9	8,9	6,2	7,0	4,5	5,0
30	—	—	—	—	—	—	11,7	13,2	11,6	13,1	10,6	11,9	9,7	10,9	8,6	9,7	7,6	8,5	6,0	6,7	4,3	4,8
32	—	—	—	—	—	—	—	10,7	12,0	10,0	11,3	9,3	10,5	8,3	9,3	7,4	8,3	5,8	6,5	4,1	4,5	—
34	—	—	—	—	—	—	—	9,8	11,0	9,3	10,5	8,8	9,9	8,0	9,0	7,2	8,1	5,6	6,3	3,9	4,4	—
36	—	—	—	—	—	—	—	—	—	8,9	10,0	8,3	9,3	7,9	8,9	7,0	7,9	5,3	5,9	3,7	4,1	—
38	—	—	—	—	—	—	—	—	—	7,9	8,9	7,8	8,8	7,3	8,2	6,9	7,7	5,2	5,8	3,5	3,9	—
40	—	—	—	—	—	—	—	—	—	—	—	7,1	8,0	6,9	7,7	6,7	7,5	5,0	5,6	3,3	3,7	—
45	—	—	—	—	—	—	—	—	—	—	—	5,6	6,3	5,8	6,5	6,0	6,7	4,4	4,9	2,9	3,2	—
50	—	—	—	—	—	—	—	—	—	—	—	—	—	3,7	4,1	3,6	4,0	2,9	3,2	2,2	2,4	—
55	—	—	—	—	—	—	—	—	—	—	—	—	—	—	—	—	—	—	—	—	—	—
60	—	—	—	—	—	—	—	—	—	—	—	—	—	—	—	—	—	—	—	—	—	0,5 0,5

Hauptauslegerlänge 43,0m																						
Aus- ladg. (m)	Spitzenauslegerlänge (m)																					
	16,0		20,5		25,0		29,5		34,0		38,5		43,0		47,5		52,0		56,5		61,0	
	DIN ¹⁾	85%	DIN ¹⁾	85%	DIN ¹⁾	85%	DIN ¹⁾	85%	DIN ¹⁾	85%	DIN ¹⁾	85%	DIN ¹⁾	85%	DIN ¹⁾	85%	DIN ¹⁾	85%	DIN ¹⁾	85%	DIN ¹⁾	85%
6	—	—	—	—	—	—	—	—	—	—	—	—	—	—	—	—	—	—	—	—	—	—
7	45,0	50,8	—	—	—	—	—	—	—	—	—	—	—	—	—	—	—	—	—	—	—	—
8	43,4	49,0	37,2	42,0	—	—	—	—	—	—	—	—	—	—	—	—	—	—	—	—	—	—
9	41,8	47,2	36,1	40,7	30,4	34,3	—	—	—	—	—	—	—	—	—	—	—	—	—	—	—	—
10	40,3	45,5	35,0	39,5	29,8	33,6	25,7	29,0	—	—	—	—	—	—	—	—	—	—	—	—	—	—
11	39,0	44,0	34,1	38,5	29,2	32,9	25,3	28,5	21,4	24,1	—	—	—	—	—	—	—	—	—	—	—	—
12	37,8	42,7	33,2	37,5	28,6	32,3	24,8	28,0	21,0	23,7	18,2	20,5	—	—	—	—	—	—	—	—	—	—
13	36,0	40,6	32,0	36,1	28,1	31,7	24,6	27,7	20,6	23,2	17,8	20,1	15,0	16,9	—	—	—	—	—	—	—	—
14	32,4	36,6	30,0	33,9	27,6	31,1	23,9	27,0	20,2	22,8	17,3	19,5	14,5	16,3	12,3	13,8	10,0*	11,3*	—	—	—	—
16	27,2	30,7	26,8	30,2	26,6	30,0	23,1	26,1	19,6	22,1	16,6	18,7	13,6	15,3	11,7	13,2	9,8	11,0	7,9	8,9	**5,8	**6,5
18	22,4	25,3	22,6	25,5	22,6	25,5	20,9	23,6	18,9	21,3	15,8	17,8	12,8	14,4	11,1	12,5	9,4	10,6	7,5	8,4	5,6	6,3
20	—	—	20,1	22,7	20,0	22,6	19,1	21,5	18,2	20,5	15,1	17,0	12,1	13,6	10,5	11,8	9,0	10,1	7,2	8,1	5,4	6,1
22	—	—	17,0	19,2	17,6	19,8	17,4	19,6	17,3	19,5	14,3	16,1	11,4	12,8	10,0	11,3	8,6	9,7	6,8	7,6	5,1	5,7
24	—	—	—	—	15,8	17,8	15,6	17,6	15,5	17,5	13,1	14,8	10,8	12,2	9,5	10,7	8,2	9,2	6,5	7,3	4,8	5,4
26	—	—	—	—	14,2	16,0	14,1	15,9	14,0	15,8	12,1	13,6	10,2	11,5	9,0	10,1	7,9	8,9	6,2	7,0	4,6	5,1
28	—	—	—	—	—	—	12,8	14,4	12,7	14,3	11,2	12,6	9,7	10,9	8,6	9,7	7,6	8,5	6,0	6,7	4,4	4,9
30	—	—	—	—	—	—	11,7	13,2	11,6	13,1	10,4	11,7	9,2	10,3	8,2	9,2	7,2	8,1	5,7	6,4	4,2	4,7
32	—	—	—	—	—	—	—	10,7	12,0	9,7	10,9	8,7	9,8	7,8	8,8	7,0	7,9	5,5	6,2	4,0	4,5	—
34	—	—	—	—	—	—	—	9,8	11,0	9,0	10,1	8,2	9,2	7,5	8,4	6,8	7,6	5,3	5,9	3,8	4,2	—
36	—	—	—	—	—	—	—	—	—	8,9	10,0	7,8	8,8	7,2	8,1	6,6	7,4	5,1	5,7	3,6	4,0	—
38	—	—	—	—	—	—	—	—	—	7,6	8,5	7,5	8,4	6,9	7,7	6,4	7,2	4,9	5,5	3,4	3,8	—
40	—	—	—	—	—	—	—	—	—	—	—	7,0	7,9	6,6	7,4	6,2	7,0	4,7	5,3	3,2	3,6	—
45	—	—	—	—	—	—	—	—	—	—	—	6,3	7,1	6,1	6,8	6,0	6,7	4,4	4,9	2,9	3,2	—
50	—	—	—	—	—	—	—	—	—	—	—	—	—	3,7	4,1	3,6	4,0	2,8	3,1	2,1	2,3	—
55	—	—	—	—	—	—	—	—	—	—	—	—	—	—	—	—	—	—	—	—	—	—
60	—	—	—	—	—	—	—	—	—	—	—	—	—	—	—	—	—	—	—	—	—	0,5 0,5

¹⁾ Tragfähigkeit nach DIN 15019 Bl. 2 (Prüflast = 1,25 Tragfähigkeit + 0,1 des auf die Spitze reduzierten Gewichtes der bewegten Auslegerteile)

* = 15 m Ausladung
 ** = 17 m Ausladung

Tragfähigkeit (t) am verstellbaren Spitzenausleger, Kranabgeleitet, Gegengewicht = 32t, Schwenkbereich 350°

Aus- ladg. (m)		Hauptauslegerlänge 47,5 m																					
		Spitzenauslegerlänge (m)																					
		16,0		20,5		25,0		29,5		34,0		38,5		43,0		47,5		52,0		56,5		61,0	
DIN ¹⁾	85%	DIN ¹⁾	85%	DIN ¹⁾	85%	DIN ¹⁾	85%	DIN ¹⁾	85%	DIN ¹⁾	85%	DIN ¹⁾	85%	DIN ¹⁾	85%	DIN ¹⁾	85%	DIN ¹⁾	85%	DIN ¹⁾	85%		
6	—	—	—	—	—	—	—	—	—	—	—	—	—	—	—	—	—	—	—	—	—	—	
7	39,1	41,1	—	—	—	—	—	—	—	—	—	—	—	—	—	—	—	—	—	—	—	—	
8	37,8	42,7	32,6	36,8	—	—	—	—	—	—	—	—	—	—	—	—	—	—	—	—	—	—	
9	36,3	41,0	31,7	35,8	27,1	30,6	—	—	—	—	—	—	—	—	—	—	—	—	—	—	—	—	
10	35,0	39,5	30,8	34,8	26,4	29,8	23,3	26,3	—	—	—	—	—	—	—	—	—	—	—	—	—	—	
11	33,9	38,3	30,0	33,9	25,9	29,2	22,7	25,6	19,6	22,1	—	—	—	—	—	—	—	—	—	—	—	—	
12	32,9	37,1	29,1	32,8	25,4	28,7	22,2	25,0	19,0	21,4	16,8	18,9	—	—	—	—	—	—	—	—	—	—	
13	31,4	35,4	28,1	31,7	24,8	28,0	21,8	24,6	18,7	21,1	16,3	18,4	14,1	15,9	—	—	—	—	—	—	—	—	
14	28,8	32,5	26,6	30,0	24,4	27,5	21,3	24,0	18,1	20,4	15,8	17,8	13,7	15,4	11,5	12,9	9,3	10,5	—	—	—	—	
16	24,9	28,1	24,2	27,3	23,4	26,4	20,4	23,0	17,5	19,7	15,2	17,1	12,7	14,3	10,9	12,3	9,1	10,2	7,4	8,3	**5,5	**6,2	
18	21,3	24,0	20,9	23,6	20,6	23,2	18,5	21,0	16,9	19,0	14,3	16,1	11,9	13,4	10,3	11,6	8,8	9,9	7,1	8,0	5,3	5,9	
20	—	—	19,1	21,5	18,3	20,6	17,3	19,5	16,2	18,3	13,7	15,4	11,4	12,8	9,9	11,1	8,5	9,6	6,8	7,6	5,0	5,6	
22	—	—	16,8	18,9	16,5	18,6	15,8	17,8	15,4	17,4	13,0	14,6	10,6	11,9	9,4	10,6	8,1	9,1	6,3	7,1	4,8	5,4	
24	—	—	—	—	15,1	17,0	14,5	16,3	14,1	15,9	12,1	13,6	10,1	11,4	8,8	9,9	7,6	8,5	6,1	6,8	4,6	5,1	
26	—	—	—	—	13,9	15,7	13,5	15,2	13,0	14,6	11,3	12,7	9,6	10,8	8,4	9,4	7,3	8,2	5,8	6,5	4,4	4,9	
28	—	—	—	—	—	—	12,5	14,1	11,9	13,4	10,4	11,7	9,0	10,1	8,1	9,1	7,1	8,0	5,6	6,3	4,2	4,7	
30	—	—	—	—	—	—	11,6	13,1	11,1	12,5	9,9	11,1	8,5	9,7	7,6	8,5	6,8	7,6	5,4	6,1	4,0	4,5	
32	—	—	—	—	—	—	—	10,4	11,7	9,2	10,3	8,2	9,2	7,3	8,2	6,6	7,4	5,2	5,8	3,7	4,1	—	
34	—	—	—	—	—	—	—	9,8	11,0	8,7	9,8	7,6	8,5	7,0	7,9	6,4	7,2	4,9	5,5	3,6	4,0	—	
36	—	—	—	—	—	—	—	—	—	8,6	9,7	7,3	8,2	6,9	7,7	6,1	6,8	4,8	5,4	3,5	3,9	—	
38	—	—	—	—	—	—	—	—	—	7,6	8,5	7,1	8,0	6,4	7,2	6,0	6,7	4,7	5,3	3,3	3,7	—	
40	—	—	—	—	—	—	—	—	—	—	—	—	6,7	7,5	6,3	7,1	5,9	6,6	4,4	4,9	3,1	3,5	
45	—	—	—	—	—	—	—	—	—	—	—	—	—	5,9	6,6	5,6	6,3	5,4	6,1	4,0	4,5	2,7	3,0
50	—	—	—	—	—	—	—	—	—	—	—	—	—	—	3,5	3,9	3,4	3,8	2,6	2,9	2,1	2,3	
55	—	—	—	—	—	—	—	—	—	—	—	—	—	—	—	—	—	—	—	1,7	1,9	1,5	1,6
60	—	—	—	—	—	—	—	—	—	—	—	—	—	—	—	—	—	—	—	—	—	0,5	0,5

Aus- ladg. (m)		Hauptauslegerlänge 52,0 m																						
		Spitzenauslegerlänge (m)																						
		16,0		20,5		25,0		29,5		34,0		38,5		43,0		47,5		52,0		56,5		61,0		
DIN ¹⁾	85%	DIN ¹⁾	85%	DIN ¹⁾	85%	DIN ¹⁾	85%	DIN ¹⁾	85%	DIN ¹⁾	85%	DIN ¹⁾	85%	DIN ¹⁾	85%	DIN ¹⁾	85%	DIN ¹⁾	85%	DIN ¹⁾	85%			
6	—	—	—	—	—	—	—	—	—	—	—	—	—	—	—	—	—	—	—	—	—	—		
7	33,3	37,6	—	—	—	—	—	—	—	—	—	—	—	—	—	—	—	—	—	—	—	—		
8	32,2	36,3	28,2	31,8	—	—	—	—	—	—	—	—	—	—	—	—	—	—	—	—	—	—		
9	31,0	35,0	27,4	30,9	23,8	26,8	—	—	—	—	—	—	—	—	—	—	—	—	—	—	—	—		
10	29,9	33,7	26,6	30,0	23,2	26,2	20,9	23,6	—	—	—	—	—	—	—	—	—	—	—	—	—	—		
11	29,0	32,7	25,9	29,2	22,7	25,6	20,2	22,8	17,8	20,1	—	—	—	—	—	—	—	—	—	—	—	—		
12	28,1	31,7	25,1	28,3	22,2	25,0	19,7	22,2	17,2	19,4	15,5	17,5	—	—	—	—	—	—	—	—	—	—		
13	27,0	30,9	24,3	27,4	21,6	24,4	19,2	21,6	16,8	18,9	15,0	16,9	13,3	15,0	—	—	—	—	—	—	—	—		
14	25,4	28,7	23,3	26,3	21,2	23,9	18,7	21,1	16,2	18,3	14,5	16,3	12,9	14,5	10,9	12,3	*8,8	*9,9	—	—	—	—		
16	22,8	25,7	21,5	24,2	20,2	22,8	17,8	20,1	15,5	17,5	13,8	15,5	12,0	13,5	10,3	11,6	8,6	9,7	7,0	7,9	**5,2	**5,8		
18	20,4	23,0	19,3	21,8	18,3	20,6	16,5	18,6	14,9	16,8	13,0	14,6	11,2	12,6	9,7	10,9	8,3	9,3	6,7	7,5	5,1	5,7		
20	—	—	18,1	20,4	16,8	18,9	15,5	17,5	14,2	16,0	12,4	14,0	10,7	12,0	9,3	10,5	8,0	9,0	6,4	7,2	4,8	5,4		
22	—	—	16,7	18,8	15,6	17,6	14,5	16,3	13,6	15,3	11,8	13,3	10,0	11,3	8,8	9,9	7,6	8,5	6,0	6,7	4,6	5,1		
24	—	—	—	—	14,6	16,4	13,6	15,3	12,7	14,3	11,1	12,5	9,5	10,7	8,3	9,3	7,2	8,1	5,8	6,5	4,4	4,9		
26	—	—	—	—	13,8	15,5	12,9	14,5	12,0	13,5	10,5	11,8	9,0	10,1	7,9	8,9	6,9	7,7	5,5	6,2	4,2	4,7		
28	—	—	—	—	—	—	12,2	13,7	11,2	12,6	9,8	11,0	8,5	9,6	7,6	8,5	6,7	7,5	5,3	5,9	4,0	4,5		
30	—	—	—	—	—	—	11,6	13,1	10,7	12,0	9,4	10,6	8,1	9,1	7,2	8,1	6,4	7,2	5,1	5,7	3,8	4,2		
32	—	—	—	—	—	—	—	10,2	11,5	8,9	10,0	7,7	8,7	6,9	7,7	6,2	7,0	4,9	5,5	3,6	4,0	—		
34	—	—	—	—	—	—	—	9,8	11,0	8,5	9,6	7,2	8,1	6,6	7,4	6,0	6,7	4,7	5,3	3,5	3,9	—		
36	—	—	—	—	—	—	—	—	—	8,3	9,3	6,9	7,7	6,5	7,3	5,8	6,5	4,6	5,1	3,4	3,8	—		
38	—	—	—	—	—	—	—	—	—	7,6	8,5	6,7	7,5	6,1	6,8	5,7	6,4	4,5	5,0	3,2	3,6	—		
40	—	—	—	—	—	—	—	—	—	—	—	—	—	6,4	7,2	6,0	6,7	5,6	6,3	4,3	4,8	3,1	3,5	
45	—	—	—	—	—	—	—	—	—	—	—	—	—	—	5,7	6,4	5,3	5,9	5,0	5,6	3,8	4,2	2,7	3,0
50	—	—	—	—	—	—	—	—	—	—	—	—	—	—	—	3,4	3,8	3,3	3,7	2,6	2,9	2,1	2,3	
55	—	—	—	—	—	—	—	—	—	—	—	—	—	—	—	—	—	—	—	—	—	—	—	
60	—	—	—	—	—	—	—	—	—	—	—	—	—	—	—	—	—	—	—	—	—	—	0,5	0,5

¹⁾ Tragfähigkeit nach DIN 15019 Bl.2 (Prüflast = 1,25 Tragfähigkeit + 0,1 des auf die Spitze reduzierten Gewichtes der bewegten Auslegerteile)

* = 15m Ausladung
 ** = 17m Ausladung

Hauptauslegerlänge 50,8 m																								
Aus- ladg. (m)		Spitzenauslegerlänge (m)																						
		16,0		20,5		25,0		29,5		34,0		38,5		43,0		47,5		52,0		56,5		61,0		
		DIN*)	85%	DIN*)	85%	DIN*)	85%	DIN*)	85%	DIN*)	85%	DIN*)	85%	DIN*)	85%	DIN*)	85%	DIN*)	85%	DIN*)	85%	DIN*)	85%	
6		—	—	—	—	—	—	—	—	—	—	—	—	—	—	—	—	—	—	—	—	—	—	
7		27,5	31,0	—	—	—	—	—	—	—	—	—	—	—	—	—	—	—	—	—	—	—	—	
8		26,6	30,0	23,8	26,8	—	—	—	—	—	—	—	—	—	—	—	—	—	—	—	—	—	—	
9		25,7	29,0	23,1	26,1	20,5	23,1	—	—	—	—	—	—	—	—	—	—	—	—	—	—	—	—	
10		24,8	28,0	22,4	25,3	20,0	22,6	18,5	20,9	—	—	—	—	—	—	—	—	—	—	—	—	—	—	
11		24,1	27,2	21,8	24,6	19,5	22,0	17,7	20,0	16,0	18,0	—	—	—	—	—	—	—	—	—	—	—	—	
12		23,3	26,3	21,1	23,8	19,0	21,4	17,2	19,4	15,4	17,4	14,2	16,0	—	—	—	—	—	—	—	—	—	—	
13		22,6	25,5	20,5	23,1	18,4	20,7	16,6	18,7	14,9	16,8	13,7	15,4	12,5	14,1	—	—	—	—	—	—	—	—	
14		22,0	24,8	20,0	22,6	18,0	20,3	16,1	18,1	14,3	16,1	13,2	14,9	12,1	13,6	10,3	11,6	* 8,3	* 9,3	—	—	—	—	
16		20,7	23,3	18,8	21,2	17,0	19,2	15,2	17,1	13,5	15,2	12,4	14,0	11,3	12,7	9,7	10,9	8,1	9,1	6,6	7,4	** 5,0	** 5,6	
18		19,5	22,0	17,7	20,0	16,0	18,0	14,4	16,2	12,9	14,5	11,7	13,2	10,5	11,8	9,1	10,2	7,8	8,8	6,3	7,1	4,9	5,5	
20		—	—	17,1	19,3	15,3	17,2	13,7	15,4	12,2	13,7	11,1	12,5	10,0	11,3	8,7	9,8	7,5	8,4	6,0	6,7	4,6	5,1	
22		—	—	16,6	18,7	14,7	16,6	13,2	14,9	11,8	13,3	10,6	11,9	9,4	10,6	8,2	9,2	7,1	8,0	5,7	6,4	4,4	4,9	
24		—	—	—	—	14,1	15,9	12,7	14,3	11,3	12,7	10,1	11,4	8,9	10,0	7,8	8,8	6,8	7,6	5,5	6,2	4,2	4,7	
26		—	—	—	—	13,7	15,4	12,3	13,8	11,0	12,4	9,7	10,9	8,4	9,4	7,4	8,3	6,5	7,3	5,2	5,8	4,0	4,5	
28		—	—	—	—	—	—	11,9	13,4	10,5	11,8	9,2	10,3	8,0	9,0	7,1	8,0	6,3	7,1	5,0	5,6	3,8	4,2	
30		—	—	—	—	—	—	11,6	13,1	10,3	11,6	8,9	10,0	7,6	8,5	6,8	7,6	6,0	6,7	4,8	5,4	3,6	4,0	
32		—	—	—	—	—	—	—	—	10,0	11,3	8,6	9,7	7,2	8,1	6,5	7,3	5,8	6,5	4,6	5,1	3,5	3,9	
34		—	—	—	—	—	—	—	—	9,8	11,0	8,3	9,3	6,8	7,6	6,2	7,0	5,5	6,3	4,5	5,0	3,4	3,8	
36		—	—	—	—	—	—	—	—	—	—	8,0	9,0	6,5	7,3	6,0	6,7	5,5	6,2	4,4	4,9	3,3	3,7	
38		—	—	—	—	—	—	—	—	—	—	7,6	8,5	6,3	7,1	5,8	6,5	5,4	6,1	4,3	4,8	3,2	3,6	
40		—	—	—	—	—	—	—	—	—	—	—	—	6,1	6,8	5,7	6,4	5,3	5,9	4,2	4,7	3,1	3,5	
45		—	—	—	—	—	—	—	—	—	—	—	—	—	5,5	6,2	5,0	5,6	4,6	5,1	3,6	4,0	2,7	3,0
50		—	—	—	—	—	—	—	—	—	—	—	—	—	—	3,3	3,7	3,2	3,6	2,6	2,9	2,1	2,3	
55		—	—	—	—	—	—	—	—	—	—	—	—	—	—	—	—	—	—	1,7	1,9	1,5	1,6	
60		—	—	—	—	—	—	—	—	—	—	—	—	—	—	—	—	—	—	—	—	—	0,5	0,5

*) Tragfähigkeit nach DIN 15019 Bl.2 (Prüflast = 1,25 Tragfähigkeit + 0,1 des auf die Spitze reduzierten Gewichtes der bewegten Auslegerteile)

* = 15 m Ausladung

** = 17 m Ausladung